

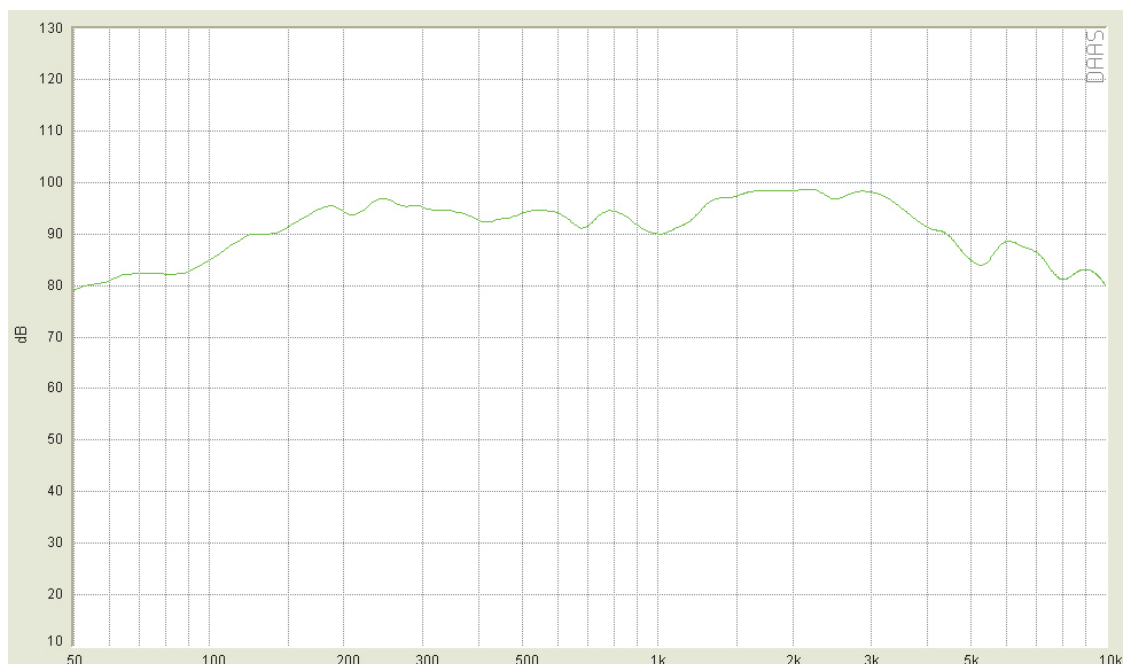
COMPETITION-SERIES MIDRANGE

ANLEITUNG / OWNER'S MANUAL

GZCM 8-4FX

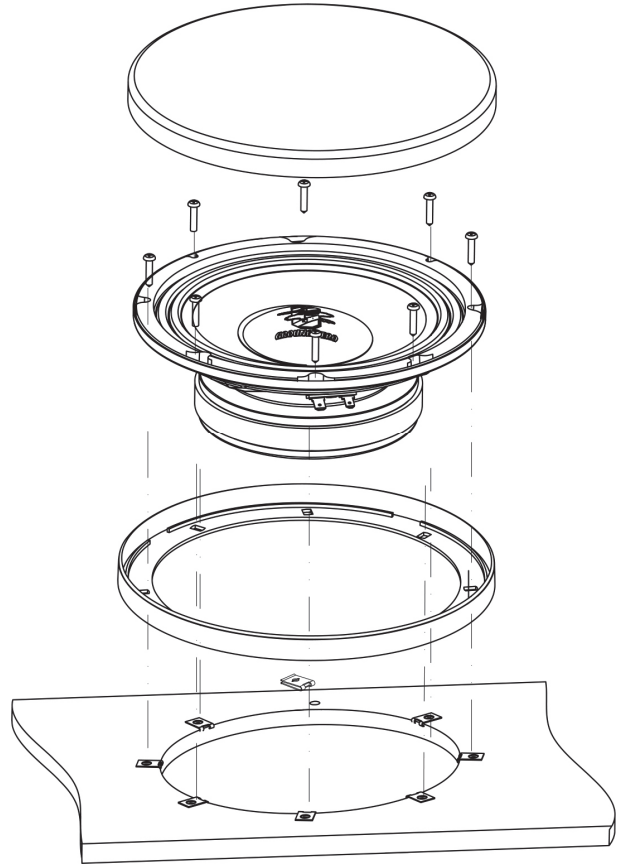
- Extra flacher Hochleistungs Mitteltöner
- Faser verstärkte Papier Membrane
- 38 mm Kupfer-beschichtete Aluminium Runddraht Schwingspule
- *Extra flat high power midrange*
- *Fiber reinforced paper cone*
- *1.5" Copper-clad aluminium round wire voice coil*

FREQUENZGANG AUF ACHSE / FREQUENCY RESPONSE ON AXIS



TECHNISCHE DATEN / SPECIFICATIONS

Model	GZCM 8-4FX
Durchmesser / Diameter	210 mm / 8.26"
Impedanz / Impedance	4 Ω
Frequenzgang / frequency response	150 Hz – 4 kHz
Power Watt RMS	100
Power Watt Maximum	400
SPL / Sensivity / 1W / 1m	94 dB
FS - VAS	132.1 Hz - 6.3 L / 0.22 cu.ft.
QMS - QES - QTS	8.89 - 1.15 - 1.02
BL - RE - LE	6.1 N/A – 3.1 Ohm – 0.20 mH
MMS - CMS - RMS	16.6 Gr – 0.09 mm/N – 1.6 Kg/s
Schwingspule / Voicecoil	38 mm / 1.5" EISV-CCAW* * Hoch temperaturfeste Kupferbeschichtete Aluminium Runddraht Schwingspule / High temperature copper-clad aluminium round wire voice coil
Magnet	135 mm / 5.31" 30oz Ferrit
Einbaudurchmesser / Mounting diameter	180 mm / 7.09"
Einbautiefe / Mounting Depth	65 mm / 2.56"



Die Gewährleistung entspricht der gesetzlichen Regelung. Eine Rücksendung kann nur nach vorheriger Absprache und in der Originalverpackung erfolgen. Bitte unbedingt einen maschinell erstellten Kaufbeleg und eine Fehlerbeschreibung beilegen. Von der Gewährleistung ausgeschlossen sind Defekte, die durch Überlastung, unsachgemäße Behandlung oder bei Teilnahme an Wettbewerben entstanden sind.

Limited warranty - defective products must be returned in original packaging - please add a copy of the original purchasing invoice showing the purchasing date and a detailed description of the failure. Failure caused by overload, misuse or by using the product for competition purpose are not covered by the warranty.

De garantie bepalingen van alle door ground zero geleverde producten is volgens wettelijke bepalingen geregeld, Een retourzending kan alleen na duidelijke afspraak en in de originele verpakking plaatsvinden. SVP een aankoopbon en een duidelijke storingsomschrijving bijvoegen. Van garantie uitgesloten zijn defecten door overbelasting, onkundig gebruik, of door deelname aan wedstrijden (SPL) ontstaan zijn.

La garantie est conforme aux droits légaux. Un retour du produit défectueux doit être dans son emballage d'origine sur présentation du reçu ou de la facture indiquant la description du défaut. La présente garantie n'est pas applicable lorsque le produit a été endommagé en raison: Mauvaise alimentation, trop de puissance (HP, subwoofer) accident, installation ou utilisation non conforme aux normes technique (concours SPL).

GROUND ZERO GmbH



Erlenweg 25; D - 85658 Egmating

Tel. 08095/873 830 Fax -8310

www.ground-zero-audio.com

Wir behalten uns das Recht vor, zukünftig nötige Änderungen oder Verbesserungen an dem Produkt vorzunehmen ohne den Kunden darüber zu informieren.

We reserve the right to make needed change or improvement to the product without informing customer about this in advance.

Wij behouden ons het recht om de nodige veranderingen of verbeteringen aan het product door te voeren zonder de klant hierover te informeren.

Nous réserve le droit d'entreprendre à l'avenir nécessairement des modifications ou des améliorations au produit sans informer le client.