

TITANIUM-SERIES SUBWOOFER

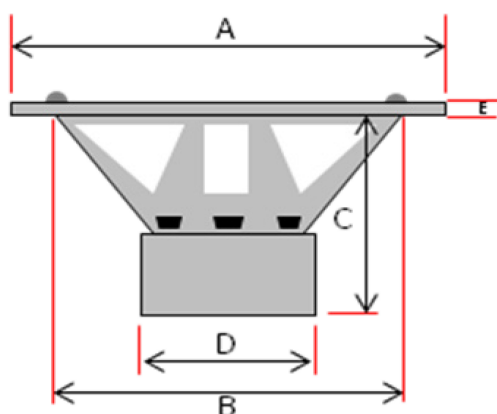
ANLEITUNG / OWNER'S MANUAL

GZTW 12F

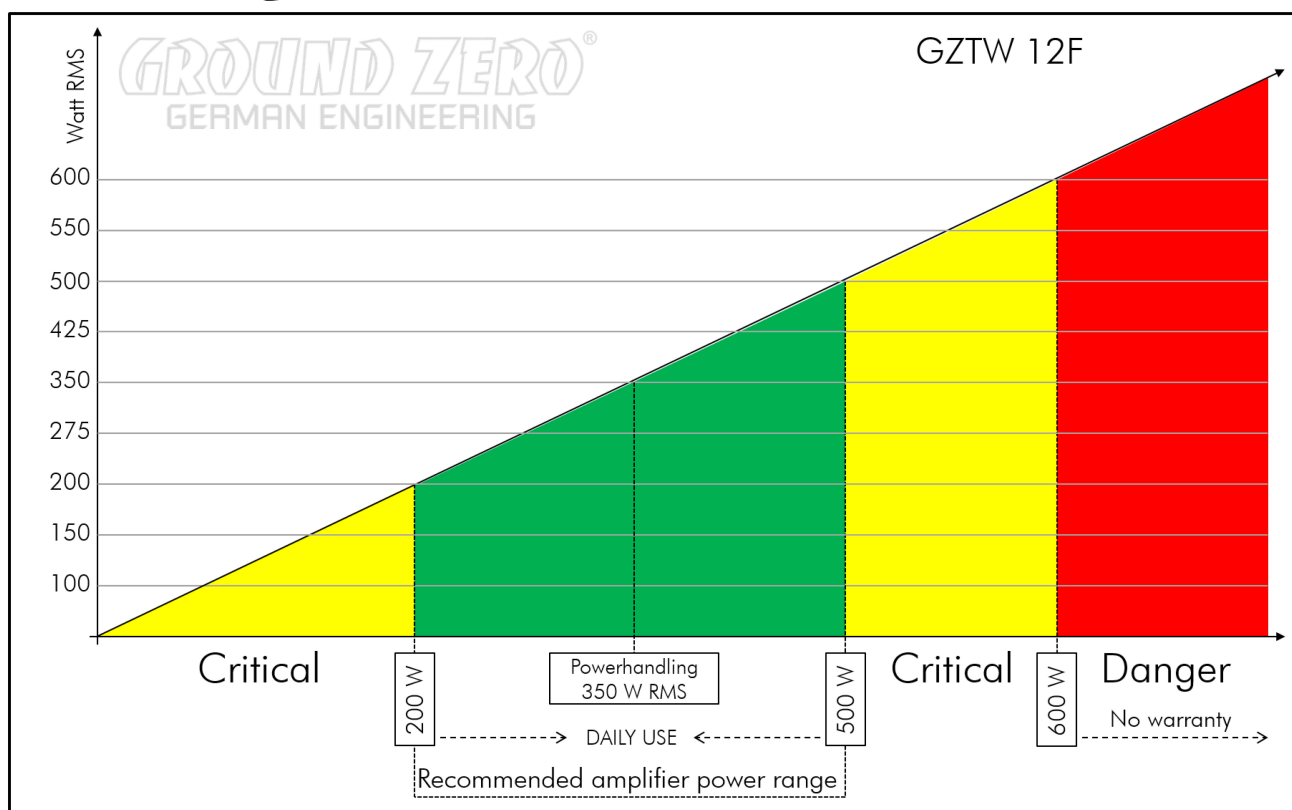
Ausstattungsmerkmale / Features

- Hochfeste, extrem flache IMPP-Membrane
 - Aluminium-Staubschutzkappe
 - 50 mm Kupferschwingspule
 - Geringe Einbautiefe 97,5 mm
 - Push-Terminal
-
- High-strength, extremely flat IMPP cone
 - Aluminum dust cap
 - 2" copper voice coil
 - Low installation depth 3.84"
 - Push terminal

	GZTW 12F
Voice coil diameter mm / inch	50 / 2"
Impedance (Ohm)	2 x 2
Re (Ohm)	4.0
FS (Hz)	35.1
Qms	7.489
Qes	0.566
Qts	0.526
Vas (Liter / cu.ft.)	53.1 / 1.88
Le (mH)	1.99
MMS (gr)	159.0
Xmax (mm / inch)	32 / 1.26"
SPL (dB 1w/1m)	89
BL (TESLA – M)	15.5
Power (Watt RMS)	350
Empfohlene Verstärkerleistung / Recommended amplifier power	200 – 500 WRMS @4 Ohm (@1 Ohm)



A	313 mm / 12.32" (317 mm / 12.48")
B	284 mm / 11.18"
C	97.5 mm / 3.84"
D	155 mm / 6.10"
E	5 mm / 0.20" (12 mm / 0.47")

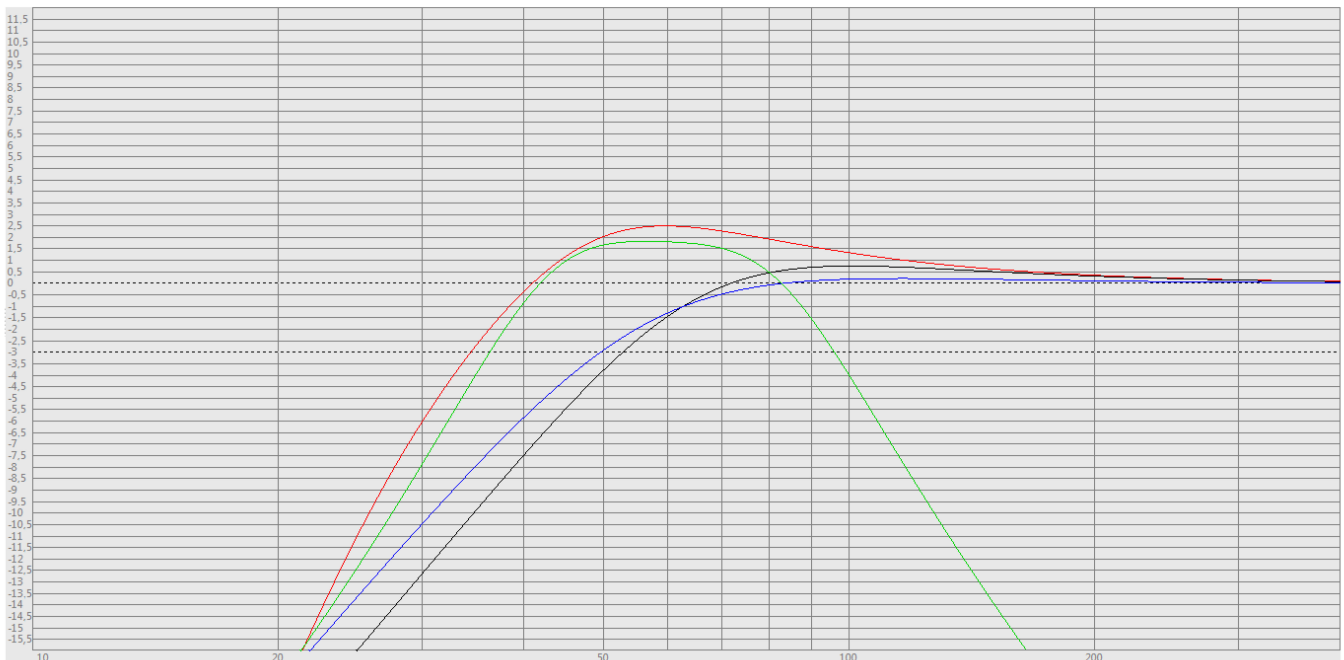


Gehäuseempfehlung / Enclosure recommendation

Vented - enhanced (Rot / red)	48 Liter netto / 1.70 cu.ft. net
BR-Rohr / port	1 x 10 cm / 1 x 4"
Rohrlänge / port length*	30 cm / 11.81"
F_3	34 Hz

Bandpass 4th order (Grün / green)	30 Liter netto geschlossen / 1.06 cu.ft. net sealed 30 Liter netto ventiliert / 1.06 cu.ft. net vented
BR-Rohr / port	1 x 10 cm / 1 x 4"
Rohrlänge / port length*	15,5 cm / 6.10"
F_b	58 Hz
Bandbreite / bandwidth (-3 dB)	36 – 97 Hz

Geschlossen/Sealed	
Minimum Volume (Schwarz / black)	25 Liter netto / 0.88 cu.ft. net
Q_{tc} / F_3	0.916 / 53 Hz
Maximum Volume (Blau / blue)	40 Liter netto / 1.41 cu.ft. net
Q_{tc} / F_3	0.804 / 50 Hz



* Die hier aufgeführten Gehäusevorschläge sind nur einige, der möglichen Varianten.

Bitte beachten Sie zudem, dass die finale Abstimmung, speziell die Port Längen je nach Fahrzeug und eigenem Geschmack variiert werden sollten.

Above-mentioned enclosure recommendations are just a few possible variations.

Please note that you should find the perfect tuning, especially port length, based on your car and own taste.

Garantie- und Gewährleistungsbestimmungen

Die Gewährleistung entspricht der gesetzlichen Regelung. Eine Rücksendung kann nur nach vorheriger Absprache und in der Originalverpackung erfolgen. Bitte unbedingt einen maschinell erstellten Kaufbeleg und eine Fehlerbeschreibung beilegen. Von der Gewährleistung ausgeschlossen sind Defekte, die durch Überlastung, unsachgemäße Behandlung oder bei Teilnahme an Wettbewerben entstanden sind. Wir behalten uns das Recht vor, zukünftig nötige Änderungen oder Verbesserungen an dem Produkt vorzunehmen ohne den Kunden darüber zu informieren.

Terms of warranty

The limited warranty for this product is covered by Ground Zero's local distribution partners and their terms and conditions. For further information contact your local retailer or distributor.

Ground Zero GmbH

Erlenweg 25, 85658 Egming, Germany

Tel. +49 (0)8095/873 830 Fax -8310

www.ground-zero-audio.com

